

**Încălzitor de aer cu combustie directă cu combustie
directă pe ulei 40KW**



Instrucțiuni de utilizare

Stimate utilizator!

Citiți cu atenție instrucțiunile de utilizare înainte de a utiliza aparatul! Nu dezasamblați dispozitivul. Demontarea acestuia poate provoca daune și pericol pentru persoane. Respectarea recomandărilor de mai jos va permite utilizarea sigură și de lungă durată a echipamentului nostru.

Vă mulțumim că ați achiziționat produsul nostru și vă dorim să fiți mulțumit de utilizarea acestuia.

Cu siguranță maximă și operare ușoară, acest încălzitor este un dispozitiv fiabil și de înaltă performanță, cu instalare rapidă și gata de utilizare. Deși este simplu de utilizat, funcționarea sa trebuie să respecte cerințele stabilite în acest manual și reglementările de sănătate și siguranță în vigoare în zona în care este utilizat.

Atenție!

Vă recomandăm să respectați întotdeauna regulile de siguranță de bază atunci când lucrați pentru a preveni incendiile, șocurile electrice sau rănille mecanice.

Vă rugăm să citiți cu atenție manualul de utilizare înainte de a utiliza dispozitivul. Păstrați manualul de utilizare și declarația de conformitate.

Respectarea cu atenție a instrucțiunilor și recomandărilor din manualul de utilizare va prelungi durata de viață a echipamentului dumneavoastră.

Principiile de bază ale funcționării în siguranță a încălzitorului

- Păstrați zona de lucru a mașinii curată și ordonată. Dezordinea sau lăsarea de materiale combustibile în apropierea locului de muncă poate provoca un incendiu.
- Nu utilizați încălzitorul în locuri cu praf sau în încăperi în care pot fi prezenți vapori de substanțe inflamabile. În timpul funcționării încălzitorului se produc scântei și foc și pot provoca un incendiu.
- Copiii nu trebuie să stea într-o cameră în care există încălzire.
- Dispozitivul trebuie ținut departe de accesul copiilor.
- Nu vă apropiați de priza încălzitorului în timp ce acesta este în funcțiune și este interzis să atingeți capacul. Acest lucru poate duce la arsuri.
- Este interzis să stați în fața ieșirii de aer cald în timp ce aparatul de încălzire este în funcțiune.
- Utilizați motorină sau păcură ușoară cu o densitate de 0,82-0,85 g pentru a alimenta încălzitorul
/ cm³. Utilizarea unui ulei de încălzire de calitate slabă sau prea gros poate deteriora încălzitorul.

- Utilizarea combustibililor volatili, cum ar fi benzina, solvenții sau alcoolii, este categoric interzisă. Acești combustibili pot provoca explozii sau incendii!

- Este absolut interzisă repararea dispozitivului în timpul funcționării acestuia.
- După ce ați oprit încălzitorul, așteptați aproximativ 15 minute pentru ca acesta să se răcească înainte de a-l muta.
- Combustibilul trebuie să fie golit din rezervor înainte de transport, expediere sau depozitare.

Siguranța electrică

- Ștecherul de alimentare trebuie să se potrivească cu priza; este interzisă modificarea atât a prizei, cât și a ștecherului. Nu sunt permise adaptoare cu împământare.
- Tensiunea de alimentare trebuie să corespundă cu tensiunea indicată pe plăcuța de identificare.
- Soclul trebuie să fie echipat cu un pin de resetare.
- Nu expuneți aparatul la ploaie sau umiditate. Intrarea apei în echipament crește riscul de electrocutare.
- Nu transportați aparatul de cablul de alimentare.
- Nu deconectați aparatul de la rețea trăgând de cablu.
- Protejați cablul de alimentare de marginile ascuțite, precum și de uleiuri și solvenți.
- În cazul în care cablul de alimentare este deteriorat, solicitați înlocuirea acestuia de către un electrician autorizat, nu o reparați.
- Dacă trebuie să folosiți un cablu prelungitor, asigurați-vă că secțiunea transversală a conductorilor acestuia este de cel puțin două ori mai mare decât cea a cablului de alimentare al dispozitivului.
- Înainte de conectare, asigurați-vă că cablul de prelungire are un pin de resetare funcțional. Este interzisă utilizarea cablului prelungitor fără împământare.
- Rețeaua la care este conectat încălzitorul trebuie să fie echipată cu un dispozitiv de curent rezidual (RDC).

Siguranța persoanelor

- Fiți extrem de prudent la punerea în funcțiune și la exploatarea încălzitorului.
- Nu porniți încălzitorul sub influența medicamentelor, care includ unele analgezice.
- Încălzitorul nu poate fi utilizat de persoane cu mobilitate și abilități mentale limitate.
- Aparatul de încălzire trebuie să fie utilizat numai de persoane cumpătate care cunosc aceste instrucțiuni. În cazul în care există dificultăți în înțelegerea acestor

instrucțiuni de utilizare, utilizarea aparatului este strict interzisă.

- În timpul funcționării încălzitorului, se produc gaze nocive care sunt dăunătoare pentru sănătate, inclusiv dioxid de carbon, monoxid de carbon, oxid de sulf. Acumularea de gaze în încăperea poate duce la

otrăvire gravă. Din acest motiv, este interzis să se lucreze în încăperi cu ventilație inefficientă. Nerespectarea interdicției poate duce la otrăviri grave și, în cazuri extreme, la deces.

- Dacă apar simptome de intoxicație, cum ar fi: dureri de cap, greață, vărsături, slăbiciune, opriți imediat încălzirea și părăsiți rapid încăperea, apoi solicitați asistență medicală. Încăperea trebuie ventilată temeinic și apoi echipamentul trebuie verificat de un profesionist autorizat.
- Este interzisă utilizarea produselor de aerosoli atunci când încălzitorul este în funcțiune, aceasta poate provoca o explozie sau un incendiu!
- Este interzis să lucrați în încăperi cu mult praf, deoarece amestecul de praf și aer este foarte inflamabil. Utilizarea încălzitorului într-un loc cu praf poate provoca o explozie.
- Este categoric interzisă blocarea orificiilor de intrare și de ieșire a încălzitorului. Acest lucru interferează cu procesul ardere, ceea ce duce la creșterea producției de substanțe nocive.
- Nu utilizați instrumentul în condiții de umiditate ridicată.
- Nu alimentați cu combustibil în timp ce încălzitorul este în funcțiune, este absolut necesar să opriți aparatul, să scoateți ștecherul din priză și să așteptați aproximativ 15 minute pentru a se răci.

Funcționarea în siguranță a încălzitorului

- Încăperea în care este încălzit aparatul de încălzire trebuie să aibă o ventilație eficientă și eficace. În caz contrar, se poate produce otrăvirea cu monoxid de carbon.
- Dureri de cap și greață însoțitoare
- Slăbiciune
- Amețeli

În cazul unor astfel de simptome, este absolut necesar să se ventileze camera, să se oprească încălzirea și să se verifice buna funcționare a ventilației.

De asemenea, ar trebui să vă consultați medicul.

Este strict interzisă utilizarea combustibililor volatili, cum ar fi:

- Benzină
- Diluanți
- Alcoolii

Utilizarea acestui tip de combustibil va deteriora mașina și poate provoca o explozie sau un incendiu.

Scopul încălzitoarelor cu ardere

Încălzitoarele cu combustie sunt destinate utilizării numai în spații nerezidențiale ca sursă de căldură suplimentară (nu pot fi utilizate ca sursă principală de încălzire), de exemplu în hale de producție, ateliere sau în timpul lucrărilor de renovare și construcție. Încăperile în care funcționează trebuie să aibă aer condiționat eficient și funcțional. Încălzitoarele trebuie utilizate numai în conformitate cu condițiile de funcționare permise enumerate mai jos. Aparatul este destinat numai pentru utilizare neprofesională. Orice modificare a activităților de întreținere și reparații care nu sunt descrise în acest manual va fi considerată ilegală și va duce la pierderea imediată a drepturilor de garanție.

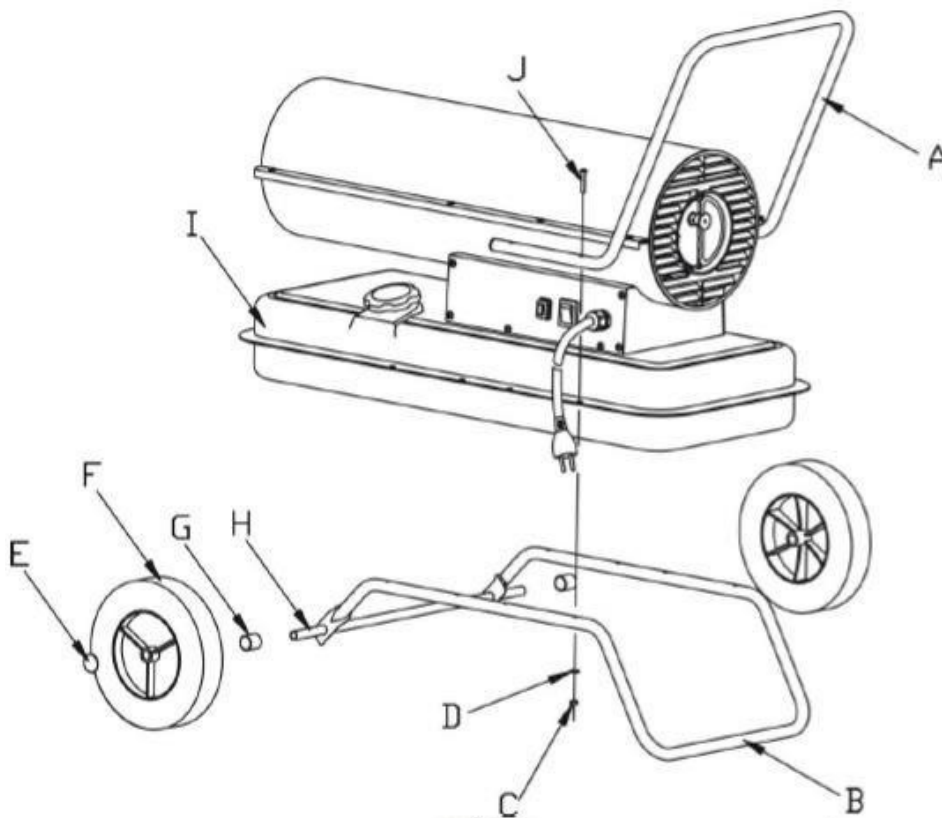
Condiții de lucru acceptabile

Dispozitivul poate fi utilizat numai în încăperi cu ventilație eficientă. Evitați condițiile de umezeală. Nu lăsați aparatul să funcționeze nesupravegheat!

Pregătirea pentru muncă

a) Scoateți încălzitorul din ambalaj și asamblați-l așa cum este descris mai jos

Atașați cadrul "A" și "B" prin înșurubare la rezervorul de combustibil "I", așa cum se arată în ilustrația de mai jos. Rețineți că șurubul J trece prin ambele țevi și prin rezervor.



Apoi fixați roțile "F" pe axa "H", ținând cont de distanțierul "G", fixați totul cu elementul "E".

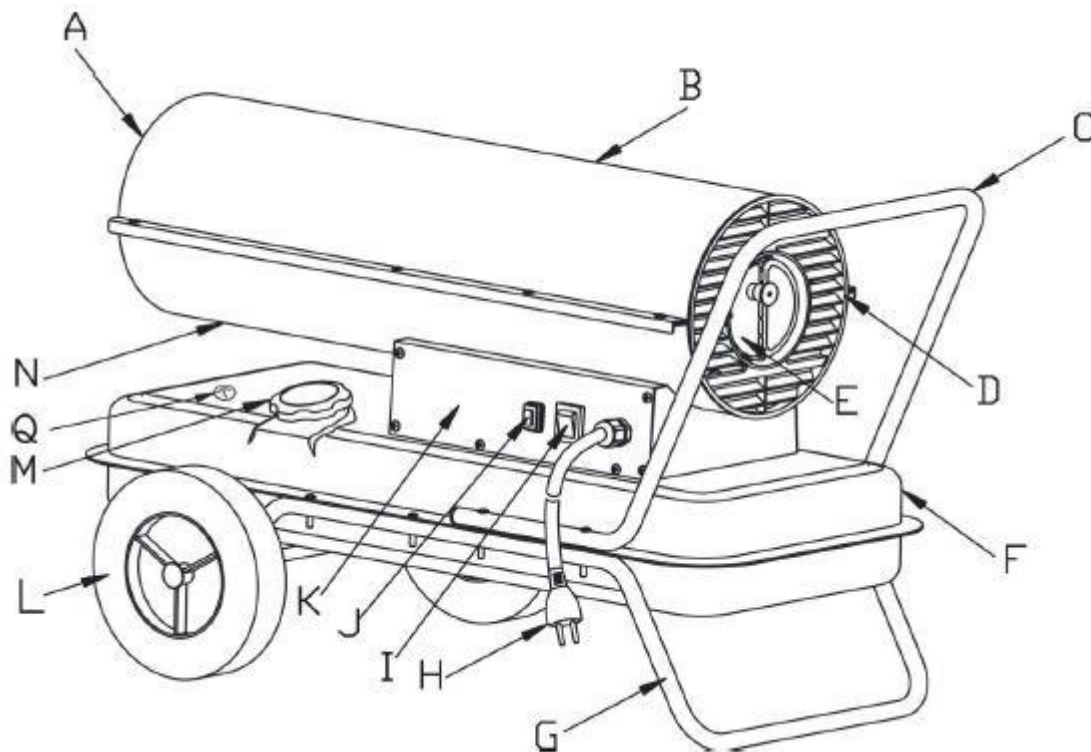
b) Umpleți rezervorul cu motorină sau păcură ușoară. Notă: Pentru alimentarea cu energie electrică

Este interzisă utilizarea combustibililor volatili. Este interzisă utilizarea de uleiuri de motor sau combustibili contaminați. În cazul în care combustibilul intră în contact cu pielea, spălați-o cu apă caldă.

apă cu săpun. Observați locul în caz de roșeață sau modificări, contactați medicul dumneavoastră.

Aveți grijă sporită atunci când alimentați cu combustibil. Deconectați cablul de alimentare de la rețea. Supravegheați conductele de combustibil pentru a vedea dacă există scurgeri. Dacă sunt detectate anomalii, nu porniți încălzitorul. Nu depozitați niciodată combustibil într-o încăpere în care funcționează încălzitorul.

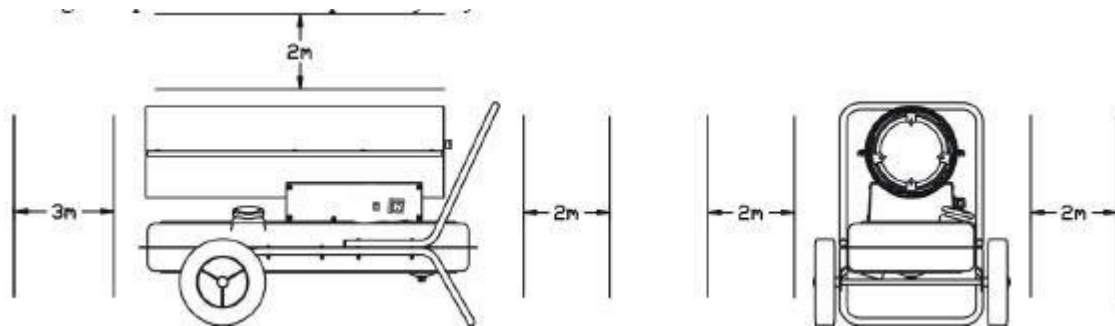
c) Conectați sursa de alimentare auxiliară la o priză electrică. Asigurați-vă că tensiunea de rețea corespunde tensiunii de rețea de pe plăcuța de identificare. Priza trebuie să fie dotată cu un pin de resetare. În cazul în care cablul de alimentare sau fișa este deteriorată, este interzisă utilizarea instrumentului! În niciun caz nu trebuie să porniți aparatul de încălzit atunci când orice capac sau oricare dintre elemente sunt îndepărtate. În interior se află înaltă tensiune, temperatură și piese în mișcare. Ce este direct o amenințare la adresa vieții sau a sănătății.



A. Ieșire de aer cald B. Capacul superior C. Mâner D. Capacul de intrare a aerului E. Motor Ventilator F. Rezervorul de combustibil G. Cadru inferior H. Cablu de alimentare auxiliară I. Întrerupător principal J. Întrerupător de pornire K. Panoul de comandă L. Roata M Capacul rezervorului de combustibil N. Capacul inferior Q. Indicator de nivel al combustibilului

Pornirea încălzitorului

Încălzitorul trebuie să fie amplasat pe o podea solidă și plană. Asigurați-vă că curentul de ieșire nu este îndreptat spre persoane și materiale combustibile. Trebuie respectate distanțele minime prezentată în figura de mai jos.



Conectați aparatul de încălzire la rețeaua electrică și verificați starea cablului de alimentare și a fișei, precum și a prizei de alimentare.

- Comutați întrerupătorul principal în poziția "I / ON".
- Apăsați butonul de pornire până când acesta pornește.
- Eliberați butonul imediat după aprindere.

Monitorizați funcționarea încălzitorului și căutați scurgeri și nereguli sub formă de vibrații neregulate sau zgomot. Nu lăsați niciodată încălzitorul nesupravegheat.

Oprirea încălzitorului

Pentru a opri încălzirea, comutați întrerupătorul principal în poziția "0 / OFF". Apoi deconectați cablu de alimentare. Asigurați-vă că flacăra este complet stinsă înainte de a părăsi aparatul.

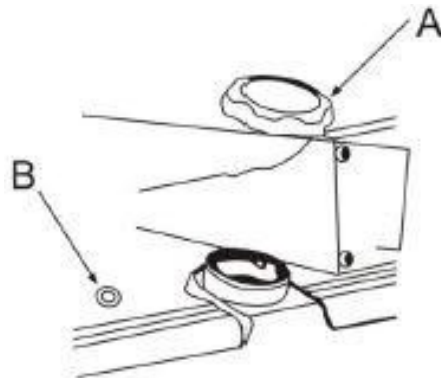
IMPORTANT: Așteptați să se răcească complet înainte de a vă deplasa după oprire. Acest timp depinde de temperatura ambiantă, timpul mediu este de 15-25 de minute.

Indicatorul de combustibil (opțional)

Rezervorul de combustibil al încălzitorului este echipat cu indicatorul "B" situat în stânga capacului de umplere cu combustibil "A". La realimentare, facilitează realimentarea cu cantitatea corectă de combustibil. Nu trebuie să realimentați niciodată sub jantă.

Alimentați întotdeauna până când pe indicatorul de combustibil apare FULL (plin). Pentru o funcționare sigură

Încălzitorul are nevoie de spațiu pentru a dilata (extinde) combustibilul în funcție de schimbările de temperatură.

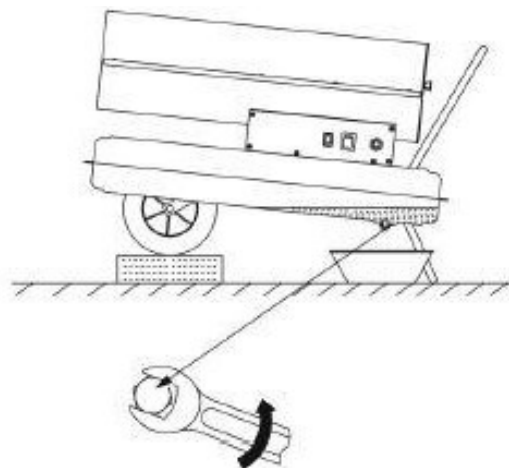


Transport și depozitare

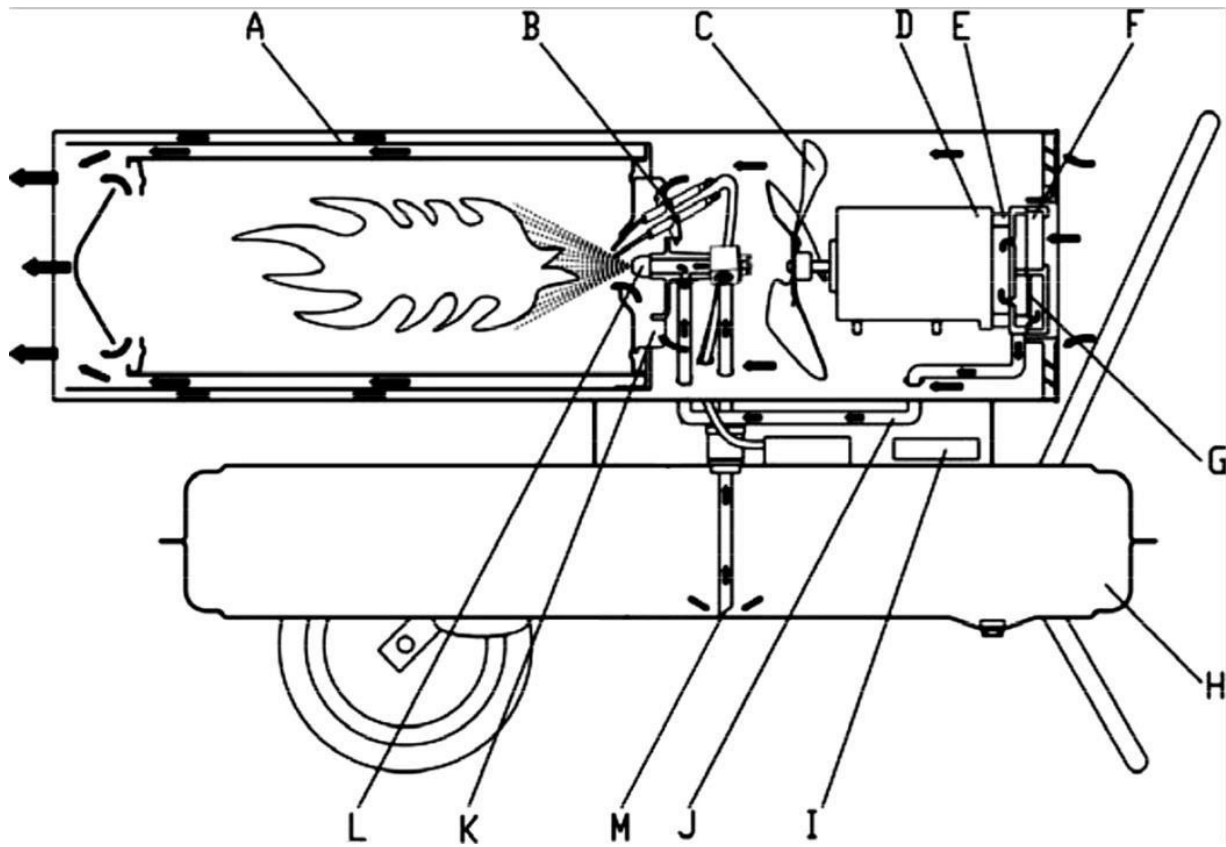
Încălzitoarele trebuie depozitate într-un loc uscat, cu o temperatură cât mai constantă.

Înainte de depozitare, goliți rezervorul de combustibil prin scurgerea situată în partea de jos a rezervorului. Așa cum se arată în ilustrație. Deșurubați bușonul de umplere pentru a accelera scurgerea combustibilului. Apoi înfășurați unitatea în ambalajul din fabrică. Aparatul de încălzire nu trebuie depozitat în zone în care se depozitează alimente.

În cazul în care încălzitorul trebuie transportat, combustibilul trebuie descărcat în conformitate cu reglementările locale privind transportul combustibililor lichizi.



Construcție internă



A. Camera de combustie B. Electrozi de aprindere C. Paletele ventilatorului D. Motorul E. Pompa F. Filtru de admisie G. Filtru de evacuare H. Rezervorul de combustibil I. Regulator J. Conducta de aer K. Stabilizator de flacără L. Duză M. Intrare combustibil

Termostat reglabil (opțional)

Unele modele sunt echipate cu control al temperaturii, care se realizează printr-un termostat suplimentar și un buton de control al temperaturii. Afișajul din stânga indică temperatura ambiantă, în timp ce afișajul din dreapta indică temperatura setată. Rotirea butonului în sensul acelor de ceasornic mărește temperatura pe care încălzitorul o va urmări, iar odată atinsă, va scădea puterea necesară pentru a o menține.

Extracția gazelor de ardere (opțional)

Unele modele au un coș de fum în partea superioară a încălzitorului care deviază o parte din gazele de evacuare. În acest caz, gazele de eșapament trebuie evacuate în afara clădirii încălzite cu ajutorul unei țevi refractare. Este important să se verifice dacă racordul este etanș.

Nu se recomandă trecerea țevilor prin alte încăperi. Pentru a minimiza posibilitatea de a deteriora conducta și, astfel, alimentarea cu gaze de ardere a altor încăperi.